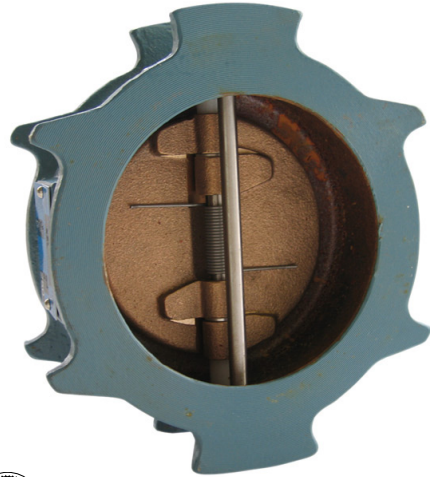




Doppelrückschlagklappe (Klemmventil) - Bleifrei KW900WLF

Technische Eigenschaften

- **Lieferbare Größen (nominal):** DN65/2½", DN80/3", DN100/4", DN125/5", DN150/6", DN200/8", DN250/10", DN300/12", DN350/14" und DN400/16".
- **Druckdaten:** Betriebsdruck
DN65/2.5" bis DN300/12": UL bis 17,2 bar (250 psi)
DN350/14" bis DN400/16": FM nur bis 13,8 bar (200 psi)
- **Art der Sitzfläche:** weichdichtende Sitzfläche.
- **Anschlüsse:** Typ Klemmventil ausgelegt für Einsatz zwischen folgenden Flanschtypen: ANSI B16.1 Klasse 125
- **Eigenschaften:**
 - Certified bleifrei.
 - Kann entweder horizontal oder vertikal montiert werden bei Aufwärtsstrom. Bei horizontalem Fluss muss das Ventil so installiert werden, dass sich der Klappengelenkbolzen in vertikaler Position befindet, um einen störungsfreien Betrieb zu gewährleisten.



1. Siehe Ausnahmen von Zulassungen in Tabelle Technische Daten.

Rückschlagventile

Doppelrückschlagklappe (Klemmventil) - Bleifrei - KW900WLF

Technische Daten

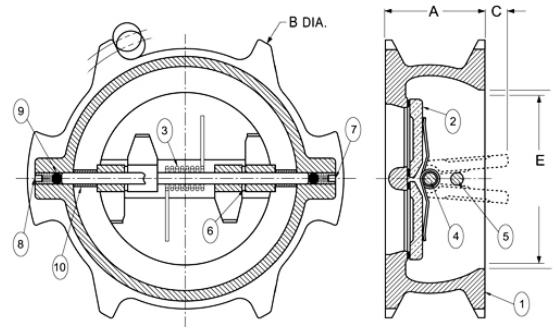
Nominale Rohrgröße		Zulassungen	Maße (mm/Zoll)					Referenz		Gewicht (kg/lbs)
SI	US		A	B	C	D	E	Europa	Asien/Amerika	
DN65	2½"	FM, ULCUS	60 / 2.4	152 / 6.0	3 / .125	89 / 3.50	33 / 1.313	KW900W0250LF	KW900W-0250LF	1.95 / 4.3
DN80	3"	FM, ULCUS	67 / 2.6	143 / 5.6	5 / .188	98 / 3.875	43 / 1.688	KW900W0300LF	KW900W-0300LF	2.77 / 6.1
DN100	4"	FM, ULCUS	67 / 2.6	197 / 7.8	16 / .625	121 / 4.75	78 / 3.063	KW900W0400LF	KW900W-0400LF	3.99 / 8.8
DN125	5"	FM, ULCUS	83 / 3.3	192 / 7.6	21 / .813	140 / 5.50	92 / 3.625	KW900W0500LF	KW900W-0500LF	5.90 / 13.0
DN150	6"	FM, ULCUS	95 / 3.8	219 / 8.6	21 / .813	159 / 6.25	108 / 4.250	KW900W0600LF	KW900W-0600LF	8.16 / 18.0
DN200	8"	FM, ULCUS	127 / 5.0	311 / 12.3	25 / 1.000	203 / 8.00	140 / 5.500	KW900W0800LF	KW900W-0800LF	16.78 / 37.0
DN250	10"	FM, ULCUS	140 / 5.5	375 / 14.8	54 / 2.125	257 / 10.12	216 / 8.500	KW900W1000LF	KW900W-1000LF	29.5 / 65.0
DN300	12"	FM, ULCUS	181 / 7.1	441 / 17.4	49 / 1.938	305 / 12.00	235 / 9.250	KW900W1200LF	KW900W-1200LF	42.6 / 94.0
DN350	14"	FM*	184 / 7.3	451 / 17.8	83 / 3.250	--	330 / 13.000	KW900W1400LF	KW900W-1400LF	90.8 / 200.0
DN400	16"	FM*	191 / 7.5	514 / 20.3	114 / 4.500	--	381 / 15.000	KW900W1600LF	KW900W-1600LF	129.0 / 285.0

* 13,8 bar (200 psi)

Doppelrückschlagklappe - KW900WLF

Materialliste

Pos.	Beschreibung	Material	Spezifikation
1	Gehäuse 2½" - 12"	Sphäroguss	ASTM A536, Grad 65-45-12
	Gehäuse 14" - 16"	Gusseisen	ASTM 126, Class B m/Buna-N (Nitrile) geformt, um Körper
2	Scheibe	Bronze	BS 1400 LG2, ASTM B584 C83600
3	Torsionsfeder	Edelstahl	handelsüblich
4	Gelenkbolzen	Edelstahl	handelsüblich
5	Anschlagbolzen	Edelstahl	handelsüblich
6	Drucklager	Edelstahl	handelsüblich
7	Gelenkbolzenarretierung	Stahl	handelsüblich
8	Anschlagbolzenarretierung	Stahl	handelsüblich
9	Stabilisierbereich	Buna-N	handelsüblich
10	Distanzstück	Edelstahl	ASTM A275 UNS S31600



Anmerkung: Rückschlagventile mit Zwillings-scheibe können horizontal oder vertikal, Flussrichtung nach oben, montiert werden.

Achtung: Für Anwendungen mit horizontalem Fluss muss die Klappe mit dem Scharnierstift senkrecht montiert werden, um den einwandfreien Betrieb zu gewährleisten.

Anmerkung: Am Pumpenauslass sind gerade federbelastete Rückschlagventile zu bevorzugen, und zwar Schwingausführung mit Hebel und Gewicht oder Hebel und Feder

Warnung :

1. Diese dürfen nicht als Dampfventile eingesetzt werden.
2. Die Ventile dürfen nicht in der Nähe von Wechsel-Druckluftkompressoren eingesetzt werden.
3. Mindestens 5 Rohrdurchmesser flussabwärts des Pumpenauslasses oder Winkel montieren, um Flussurbulenzen zu vermeiden. Im Extremfall sind möglicherweise Durchflussrichter erforderlich.

Worldwide Fire Protection

www.vikinggroupinc.com

Hinweis: Vorliegendes Dokument ist eine Übersetzung und beinhaltet keinerlei Gewähr bezüglich Genauigkeit und Vollständigkeit. Das Original in Englisch vom 03-10-2013 bleibt Referenzdokument.

Hergestellt für Viking SupplyNet von Nilco Inc. Siehe Datenblatt des Herstellers. Spezifikationen können ohne Hinweis geändert werden.